

Flexy Compact

Výdejní stůl s chlazenou statickou vanou,
3GN, mobilní, nástavba s LED osvětlením,
2x dráha na podnosy, V=900mm

POL. #: _____

MODEL #: _____

PROJEKT # _____

SIS # _____

AIA # _____



322028 (F10C3AW02S)

VÝDEJNÍ STŮL S
CHLAZENOU VANOU,
STATICKÁ, 3 GN1/1, NA
KOLEČKÁCH, V=900MM,
NÁSTAVBA S LED
OSVĚTLENÍM, 2X DRÁHA
NA PODNOSY

Zkrácená specifikace

Položka č. _____

Kompaktní design, ideální pro prostorově úsporné prostředí. Nerezová, sklopná dráha na podnosy na obou delších stranách. Na 4 kolečkách prům.125mm, z toho 2 otočná. Vespod neutrální skříň s dveřmi na straně obsluhy. Nerezová AISI304 nástavba s LED osvětlením pro výraznější prezentaci potravin. Elegantní, minimalistická skleněná struktura, kde se nezachycuje jídlo a prach a snadno se čistí. Zaoblené sklo. Robustní konstrukce s laminovanými panely na 4 stranách. Určeno pro podávání jídla v GN nádobách s max. výškou 200mm. Jídlo založené při správné teplotě udržuje svou teplotu jádra podle standardů Afnor. Automatické odtávání zaručuje čistý výparník bez námrazy a efektivní chlazení. Digitální ovládání s displejem teploty s přesným nastavením (0,1 ° C). Plně kompatibilní digitální ovládací prvky HACCP zahrnují viditelné alarmy. Vana z nerezové oceli AISI 304 se zaoblenými rohy pro usnadnění čištění. Vana je také vybavena odpadním otvorem. Expandovaná polyuretanová izolační pěna o síle 20mm s vysokou hustotou s cyklopentanem zaručuje vynikající izolaci vany a snižuje tak rozptýlení energie. Chladicí plyn R290 (GWP = 3) ke snížení dopadu na životní prostředí a zvýšení účinnosti chlazení. Spodní část je opatřena měděnými trubkami pro zajištění správného chlazení, kdy se vzduch dotýká jejich chladného povrchu a ochlazuje se. Výška pracovní desky 900mm.

Hlavní funkce a vlastnosti

- Přesná kontrola teploty s nastavením na 0,1°C.
- Standardně je produkt dodáván s digitálně ovládaným termostatem, který je v souladu s normami HACCP a poskytuje vizuální alarm jako varování před rostoucími nebo klesajícími teplotami.
- Určeno k podávání jídla v GN nádobách.
- Vhodné pro GN 1/1 nádoby s maximální hloubkou 200mm.
- Jídlo založené při správné teplotě udržuje svou teplotu jádra podle Standardů Afnor.
- Automatické odtávání zaručuje čistý výparník bez námrazy a efektivní chlazení.
- Kompaktní design, ideální pro prostorově úsporné prostředí.
- Certifikace CB a CE třetí uznávanou expertní organizací.
- Pozvolné zavírání dveří na straně obsluhy.
- Vespod neutrální skříň s dveřmi vhodná pro extra úložný prostor.
- Dostupné možnosti: barvy, dráhy na podnosy, nohy/kolečka s požadovaným průměrem, provedení s výškou 750mm pro děti.
- Nástavba vybavena LED světly.
- Jako volitelné příslušenství (objednává se zvlášť) lze nainstalovat spodní sokl, který zakryje nohy nebo kolečka.
- Dráha na podnosy z AISI 304 nerezové oceli je instalována na stranách a lze ji také sklopit, aby se usnadnil průchod jednotek dveřmi.
- Ideální pro výdejní linky bez obsluhy.
- Na kolečkách o prům. 125 mm (2 otočná a 2 s brzdou).
- Stylová "A" tvarovaná nástavba s policí navržená pro lepší viditelnost vystaveného jídla.
- Zaoblené sklo.
- Dostupné rozměry: 2, 3, 4 GN1/1 dle modelu.
- Elegantní, minimalistická skleněná struktura, kde se nezachycuje jídlo a prach a snadno se čistí.

Konstrukce

- Elektronické ovládání s teplotním displejem.
- Spádované dno směrem k odpadu o prům.20mm.
- Vana z nerezové oceli AISI 304 se zaoblenými rohy pro usnadnění čištění. Vana je také vybavena odpadním otvorem.
- Ochrana proti vodě IPX2.
- Spodní část je opatřena měděnými trubkami pro zajištění správného chlazení, kdy se vzduch dotýká jejich chladného povrchu a ochlazuje se.
- Konstrukce nástavby kompletně v nerezovém provedení AISI304.
- Horní deska z nerez oceli AISI304.
- Robustní konstrukce s laminovanými panely na 4 stranách.

Udržitelnost

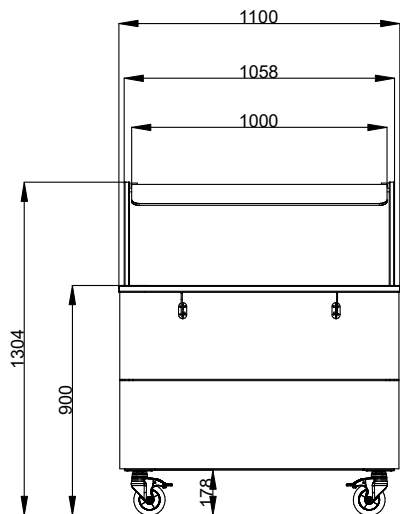
- Chladivo R290 s nejnižším dopadem na životní

SCHVÁLENO: _____

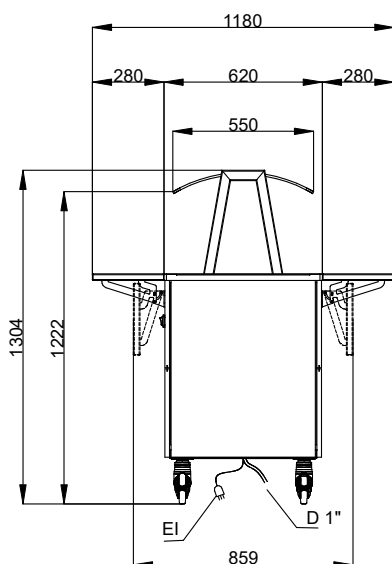
prostředí (potenciál globálního oteplování GWP=3) -
bez CFC a HCFC.

- Expandovaná polyuretanová izolační pěna o síle 20mm s vysokou hustotou s cyklopentanem zaručuje vynikající izolaci vany a snižuje tak rozptyl energie.

Zepředu

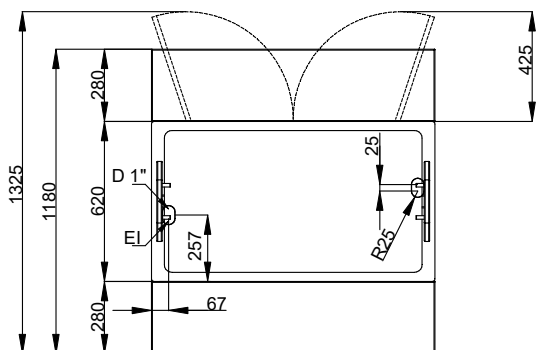


Boční



D = Odpad
 EI = Elektrické napojení

Shora


Elektro

Napětí: 220-240 V/1N ph/50 Hz
 Příkon max: 0.55 kW

Voda:

Odpad průměr: 3/4"

Hlavní informace

Počet dveří: 1
 Vnější rozměry, Šířka: 1100 mm
 Vnější rozměry, Hloubka: 1180 mm
 Vnější rozměry, Výška: 1304 mm
 Netto váha: 141.5 kg
 Převážná výška: 1380 mm
 Převážná šířka: 920 mm
 Převážná hloubka: 1160 mm
 Převážný objem: 1.47 m³
 Teplota desky: -15 / 0 °C
 Teplota desky: -15 / 0 °C

Udržitelnost

Hladina hluku: 60 dBA